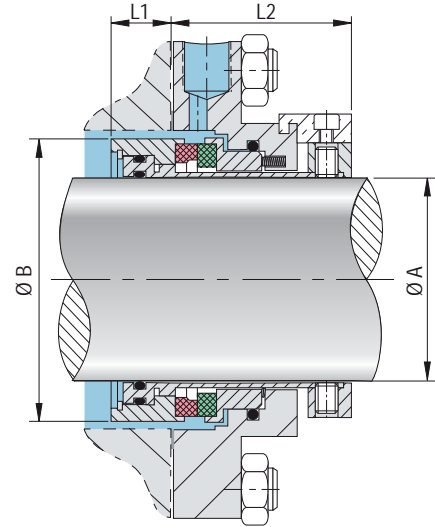


# TIPO 220 SELLO ESTACIONARIO CARTUCHO PARA SERVICIO GENERAL

## TYPE 220 GENERAL SERVICE STATIONARY CARTRIDGE SEAL

- + Sello estacionario multiresorte, ideal para trabajo a altas velocidades, ofrece un sellado seguro y a larga duración. Excepcional para absorber desalineamientos del eje.
- + A preassembled cartridge stationary seal of great performance in most rotating equipment applications.



### MATERIALES

- **CUERPO DEL SELLO:** AISI 316.
- **CARA ROTATORIA:** Carbón grado químico o metalizado, Carburo de Silicio (RB), Carburo de Tungsteno (Ni).
- **ASIENTO ESTACIONARIO:** Carburo de Silicio (RB), Carburo de Tungsteno (Ni).
- **ELASTÓMEROS:** Viton®, EPR, Kalrez®, AFLAS®, Chemraz®.
- **RESORTES:** AISI 302, AISI 316, Hastelloy C®.
- **TORNILLOS PRISIONEROS:** AISI 316.

### MATERIALS

- **SEAL BODY:** AISI 316.
- **ROTARY FACES:** Chemical grade or metallized carbon, Silicon Carbide (RB), Tungsten Carbide (Ni).
- **STATIONARY SEAT:** Silicon Carbide (RB), Tungsten Carbide (Ni), Metallized carbon, Ceramic.
- **ELASTOMERS:** Viton®, EPR, Kalrez®, AFLAS®, Chemraz®.
- **SPRINGS:** AISI 302, AISI 316, Hastelloy C®.
- **SET SCREWS:** AISI 316.

### VENTAJAS

- Autoalineante.
- Adaptable a la mayoría de las bombas.
- Repuestos de fácil adquisición.
- Fácil montaje.

### BENEFITS

- Selfaligning seal
- Adaptable for most pumps.
- Easy repairable
- Easy installation

### RANGOS DE OPERACIÓN

<b>PRESIÓN:</b> Vacío a 400 psig (27 bar)
<b>TEMPERATURA:</b> -20°F a 450°F (-29°C a 232°C) dependiendo del material del o`ring
<b>VELOCIDAD:</b> 5000 fpm (25m/s)

### OPERATING RANGES

<b>PRESSURE:</b> Vacuum to 200 psig (27 bar)
<b>TEMPERATURE:</b> -20°F up to 450°F (-29°C up to 232°C) depending on the elastomer
<b>VELOCITY:</b> 5000 fpm (25 m/s)

EJE SHAFT ØA		EXTERNO OUTSIDE ØB		LONGITUD LENGTH L1		LONGITUD LENGTH L2	
Inch	mm	Inch	mm	Inch	mm	Inch	mm
1"	24	1,800	45.72	1,250	31.75	2,250	57.15
1"	25	1,800	45.72	1,250	31.75	2,250	57.15
1-1/8"	28	1,925	48.90	1,250	31.75	2,250	57.15
1-1/4"	30	1,960	49.78	1,250	31.75	2,250	57.15
1-1/4"	32	1,960	49.78	1,250	31.75	2,250	57.15
1-3/8"	33	2,085	52.96	1,500	38.10	2,375	60.33
1-3/8"	35	2,085	52.96	1,500	38.10	2,375	60.33
1-1/2"	38	2,205	56.01	1,500	38.10	2,375	60.33
1-5/8"	40	2,395	60.83	1,500	38.10	2,375	60.33
1-5/8"	43	2,510	63.75	1,500	38.10	2,375	60.33
1-3/4"	45	2,510	63.75	1,500	38.10	2,375	60.33
1-7/8"	48	2,630	66.80	1,625	41.28	2,375	60.33
2"	50	2,725	69.22	1,625	41.28	2,375	60.33
2-1/8"	54	2,885	73.28	1,625	41.28	2,375	60.33
2-1/4"	55	3,010	76.45	1,625	41.28	2,375	60.33
2-1/4"	58	3,120	79.25	1,625	41.28	2,500	63.50
2-3/8"	60	3,120	79.25	1,625	41.28	2,500	63.50
2-1/2"	63	3,265	82.93	1,625	41.28	2,500	63.50
2-5/8"	65	3,490	88.65	1,625	41.28	2,500	63.50
2-5/8"	68	3,810	96.77	1,625	41.28	2,500	63.50
2-3/4"	70	3,810	96.77	1,625	41.28	2,500	63.50
2-7/8"	73	3,935	99.95	1,625	41.28	2,500	63.50
3"	75	4,065	103.25	1,625	41.28	2,500	63.50
3-1/8"	78	4,190	106.43	1,625	41.28	2,562	65.07
3-1/4"	82	4,315	109.60	1,625	41.28	2,562	65.07
3-3/8"	83	4,440	112.78	1,625	41.28	2,562	65.07
3-3/8"	85	4,440	112.78	1,625	41.28	2,562	65.07
3-1/2"	88	4,565	115.95	1,625	41.28	2,562	65.07
3-5/8"	92	4,690	119.13	1,625	41.28	2,562	65.07
3-3/4"	93	4,810	122.17	1,625	41.28	2,562	65.07
3-3/4"	95	4,810	122.17	1,625	41.28	2,562	65.07
3-7/8"	98	4,935	125.35	1,625	41.28	2,562	65.07
4"	100	5,065	128.65	1,625	41.28	2,562	65.07

Fabricamos cualquier medida en pulgadas y en milímetros  
we manufacture any metric and imperial size

Hastelloy C® es una marca registrada de Haynes International.  
Viton® y Kalrez® son una marca registrada de DuPont.  
AFLAS® es una marca registrada de Asahi Glass Co.Ltd.  
Chemraz® es una marca registrada de Green, Tweed & Co.