

- + Sello sin caras de contacto ni elementos flexibles que permiten el montaje en aplicaciones anteriormente imposibles de sellar. Una camisa en carburo de silicio de alta dureza disipa el calor logrando mayor duración.
- + Mechanical seal without contact faces or flexible elements that allows the assembly in applications difficult to seal. A high hardness silicon carbide sleeve removes the heat achieving most duration.

### MATERIALES

- **CUERPO DEL SELLO:** AISI 316.
- **UNIDAD DE SELLADO EXTERIOR:** Plástico especial.
- **UNIDAD DE SELLADO INTERIOR:** Plástico especial.
- **ELASTÓMEROS:** Viton®, EPR, Kalrez®, AFLAS®, Chemraz®
- **TORNILLOS PRISIONEROS:** AISI 316.

### MATERIALS

- **SEAL BODY:** Aisi 316.
- **OUTSIDE SEALING UNIT:** Special plastic.
- **INSIDE SEALING UNIT:** Special plastic.
- **ELASTOMERS:** Viton®, EPR, Kalrez®, AFLAS®, Chemraz®
- **SET SCREWS:** AISI 316.

### VENTAJAS

- No se obstruye con líquidos viscosos, polimerizantes o adhesivos.
- Gran capacidad de trabajo en seco.
- Unidades de sellado disponibles en materiales de excelente resistencia química a los fluidos corrosivos.
- No es afectado por juegos axiales, operaciones intermitentes y altos torques de arranque y parada.
- Para bombas de desplazamiento positivo, bombas centrífugas y otros equipos rotatorios.

### BENEFITS

- No clogging by polymerizing fluids or adhesives.
- Dry running capacity.
- Sealing units available in materials of excellent chemical resistance to corrosive fluids.
- Is not affected by axial movements, intermittent operations or high torques when equipment starts and stops.
- For positive displacement pumps, centrifuge pumps and other rotary equipments.

### OPERATING RANGES

**PRESSURE:** Vacuum to 300 psig (20 bar)

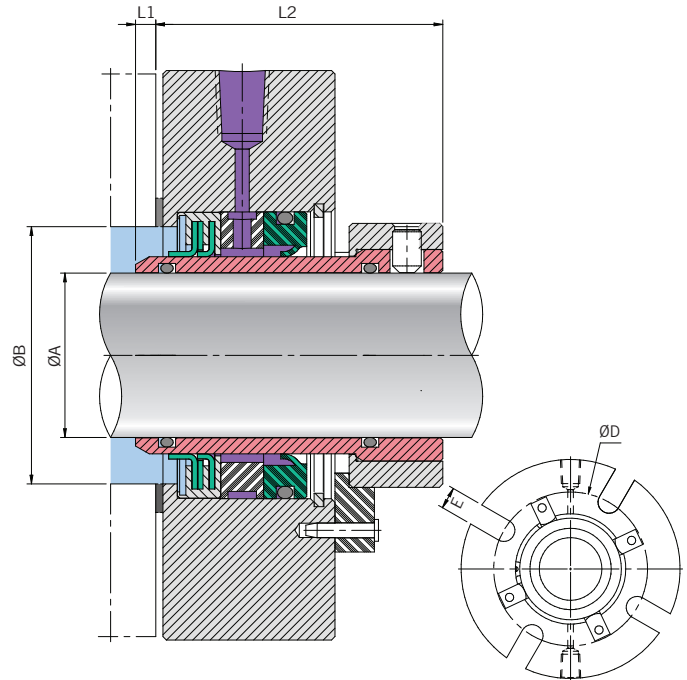
**TEMPERATURE:** Up to 300°F (150°C).

For higher temperature contact SEALCO

#### VELOCITY:

Sizes: Up to 3000 fpm (15m/s) Without ambiental control

Sizes: Up to 5000 fpm (25m/s) With ambiental control



EJE SHAFT ØA	MINIMO MIN BORE ØB	LONGITUD LENGTH L1	LONGITUD LENGTH L2	ENTRE PERNOS BOLT CIRCLE ØD	RANURA SLOT E
3/4"	1.125	0.320	2.140	2.625	0.320
1 1/8"	1.625	0.345	2.062	3.000	0.437
1 7/16"	2.000	0.400	2.250	3.250	0.437
1 5/8"	2.125	0.400	2.312	3.312	0.562
1 3/4"	2.187	0.400	2.312	3.500	0.562
1 15/16"	2.437	0.400	2.437	4.500	0.625
2 7/16"	2.900	0.400	2.437	5.875	0.625
2 1/2"	2.950	0.400	2.437	6.500	0.625
3"	3.562	0.400	2.437	6.750	0.687
3 7/16"	4.000	0.400	2.437	7.500	0.750
4 1/2"	5.062	0.400	2.437	8.000	0.750

Medidas en pulgadas

Dimensions in inches

Fabricamos cualquier medida en pulgadas y en milímetros  
we manufacture any metric and imperial size

Viton® y Klarez son una marca registrada de DuPont.  
AFLAS® es una marca registrada de Asahi Glass Co.Ltd.  
Chemraz® es una marca registrada de Green, Tweed & Co.