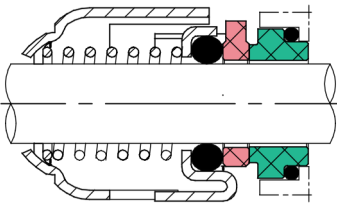


BOMBAS GRUNDFOS



GR-A

Para bombas GRUNDFOS
CH2, CH4, CRK2, CRK4, SPK2, SPK4



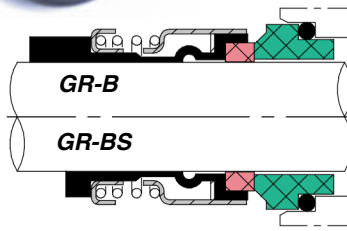
MATERIALES

Rotatorio: SIC, SSIC, Tg
Estacionaria: SIC, SSIC, Tg
O´rings: Viton, EPDM
Partes metálicas: AISI 304

Dimensiones: 12, 16mm

GR-B

Bombas GRUNDFOS
CH, CHI, CHE, CRK, SPK, TP, AP,
CR, CRN, NK, LM(D), LP(D),
NM/NP, DNM/DNP



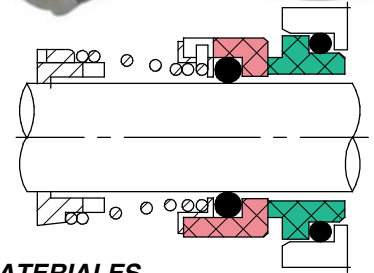
MATERIALES

Rotatorio: Carbon, SIC, Tg
Estacionaria: SIC, SSIC, Tg
O´rings: Viton, EPDM
Partes metálicas: AISI 304

Dimensiones: 12, 16mm

GR-C

Bombas GRUNDFOS
JP, CH8, CH12, CRK12, CRK14, SPK1,
SPK2, SPK4, SPK8, CR2, CR4



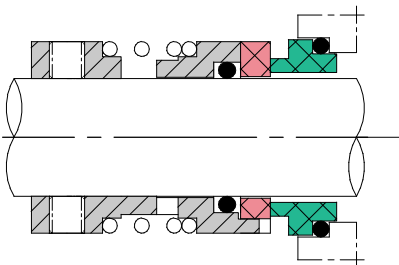
MATERIALES

Rotatorio: SIC, SSIC, Tg
Estacionaria: Carbon,
SIC, Tg
O´rings: Viton, EPDM
Partes metálicas: AISI 304

Dimensiones: 12mm

GR-E

Parabombas GRUNDFOS modelos:
CNP-CDL series
CDLK/CDLKF-1/2/3/4
XDLK/F-8/12/16/20



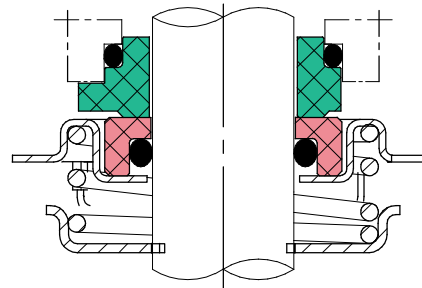
COMBINACION DE MATERIALES

Tungsteno/Tungsteno/Viton
Silicio/Silicio/Viton
Silicio Sint/Silicio Sint/Viton

Dimensiones: 12, 16mm

GR-F

Para bombas GRUNDFOS modelos:
CM1, CM3, CM5, CM10, CM15,
CM25, CME1,
CME3, CME5, CME10, CME15,
CME25, CMV

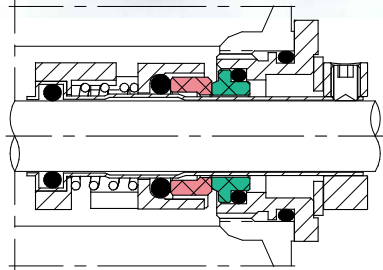


COMBINACION DE MATERIALES

Tungsteno/Tungsteno/Viton
Silicio/Silicio/Viton
Silicio Sint/Silicio Sint/Viton

Dimensiones: 12, 16mm

GR-H



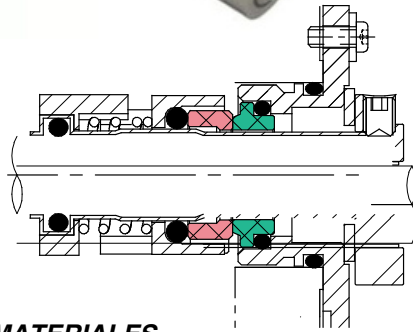
Para bombas GRUNDFOS modelos:
12mm: CR1, CR3, CR5, CRI1, CR13, CRI5
16mm: CR32, CR45, CR64, CR90
22mm: CRN32, CRN45, CRN64, CRN90

MATERIALES

Rotatorio: SIC, SSIC, Tg
 Estacionaria: SIC, SSIC, Tg
 O´rings: Viton, EPDM
 Partes metálicas: AISI 304

GR-HO

Para bombas GRUNDFOS

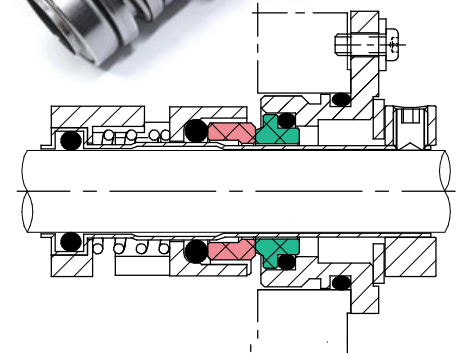


MATERIALES

Rotatorio: SIC, SSIC, Tg
 Estacionaria: SIC, SSIC, Tg
 O´rings: Viton, EPDM
 Partes metálicas: AISI 304
Dimensiones: 12, 16, 22mm

GR-HU

Para bombas GRUNDFOS

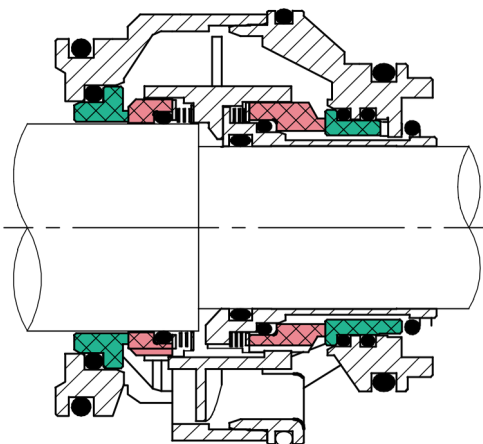


MATERIALES

Rotatorio: SIC, SSIC, Tg
 Estacionaria: SIC, SSIC, Tg
 O´rings: Viton, EPDM
 Partes metálicas: AISI 304
Dimensiones: 12, 16mm

GR-SAR

Para bombas GRUNDFOS modelos:
 SARLIN Series



MATERIALES

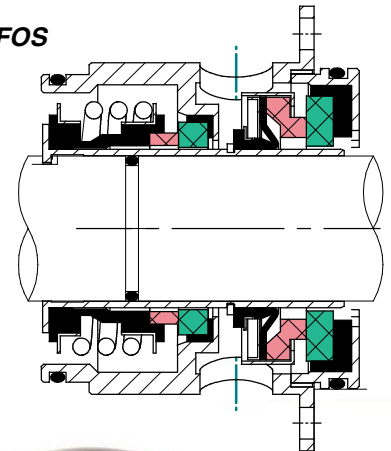
Rotatorio: SIC, SSIC, Tg
 Estacionaria: SIC, SSIC, Tg
 O´ring: Viton, EPDM
 Partes metálicas, resortes: AISI 304

Dimensión: 43mm



GR-SE

Para bombas GRUNDFOS
 Modelo: SE series



MATERIALES

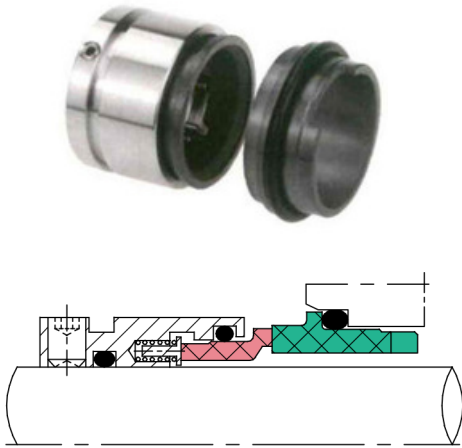
Rotatorio: Carbon, SIC, SSIC
 Estacionaria: Ceramica, SIC, SSIC
 O´ring: Viton, EPDM, NBR
 Partes metálicas, resortes: AISI 304

Dimensiones: 22, 32mm



GR-ML

Paragamas debombassumergibles
GRUNDFOS anteriormentedenomidas
SARLIN



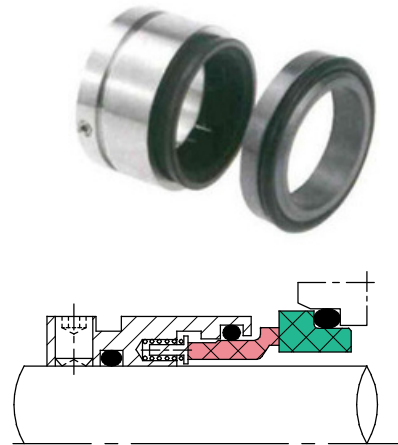
MATERIALES

Rotatorio: SIC, SSIC, Tg
Estacionaria: SIC, SSIC, Tg
O´rings: Viton, EPDM
Partes Metálicas: AISI 304
Resortes: AISI 304

Dimensiones: 32, 38, 50, 65mm

GR-MS

Paragamas debombassumergibles
GRUNDFOS anteriormente
denomidas
SARLIN

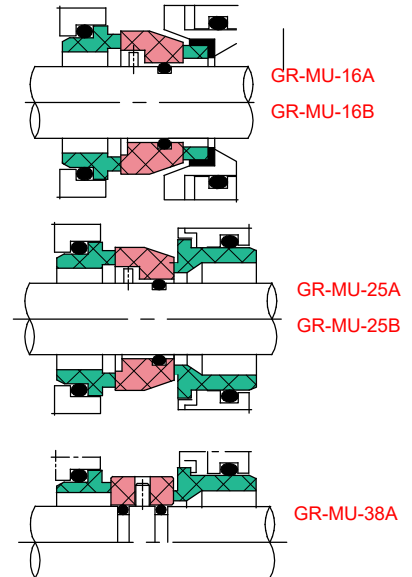


MATERIALES

Rotatorio: SIC, SSIC, Tg
Estacionaria: SIC, SSIC, Tg
O´rings: Viton, EPDM
Partes Metálicas: AISI 304
Resortes: AISI 304

Dimensiones: 30, 38, 50, 65mm

GR-MU Para bombas GRUNDFOS SARLIN



MATERIALES

Rotatorio: SIC, SSIC
Estacionaria: SIC, SSIC,
Carbon
O´rings: Viton, EPDM
Partes Metálicas y
Resorte: AISI 304

Dimensiones: 16, 25, 38mm

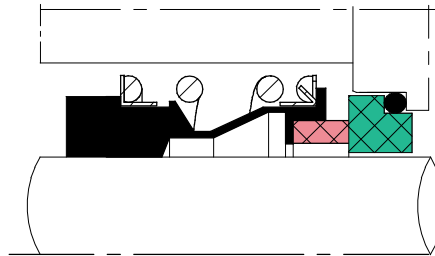
GR-TP

Para bombas GRUNDFOS Modelos
TP, NP5,LPD, NP,LP

MATERIALES

Rotatorio: Carbon, SIC, SSIC
Estacionaria: Ceramica,SIC, SSIC
O´rings: Viton, EPDM, NBR

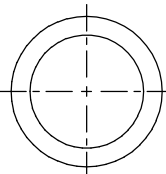
Dimensiones: 12,16, 22,33mm



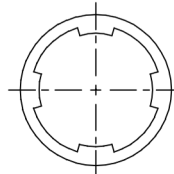
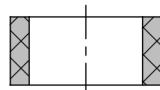
GR-BUSH

Para bombas GRUNDFOS de Buje en Carburo de Tungsteno

Buje 16W 22W



Buje 16N 22N



Buje 16U 22U

