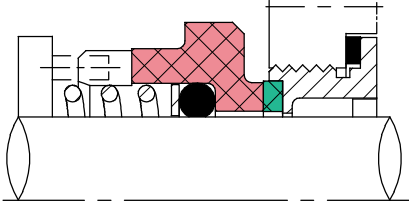


S07-22A

Para bombas ALFA LAVAL
Modelos: CM1A, CM1B, EM



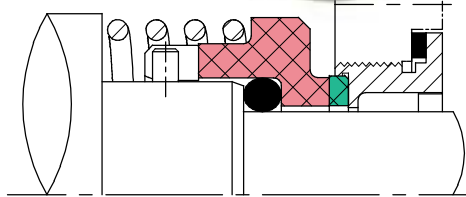
MATERIALES

Rotatorio: Carbon, SIC
Estacionaria: AISI 316/SIC
O rings: EPDM
Partes Metálicas: AISI 304
Resortes: AISI 304

Dimensión: 22mm

S07-22B

Para bombas ALFA LAVAL
Modelos: FMO, FMOS, FMIA, FMIAE,
FM2A, FM3A, FM4A



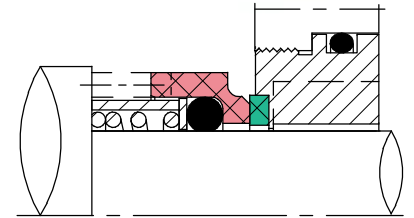
MATERIALES

Rotatorio: Carbon, SIC
Estacionaria: AISI 316/SIC
O rings: EPDM
Partes Metálicas: AISI 304
Resortes: AISI 304

Dimensión: 22mm

S07-22C

Parabombas ALFA LAVAL
Modelos: MR166A, MR166B, MR166E



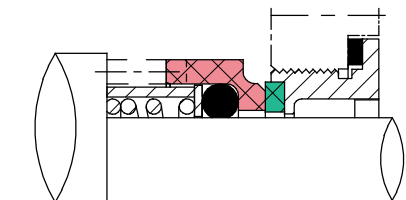
MATERIALES

Rotatorio: Carbon, SIC
Estacionaria: AISI 316/SIC
O rings: EPDM
Partes Metálicas: AISI 304
Resortes: AISI 304

Dimensión: 22mm

S07-22D

Parabombas ALFA LAVAL
Modelos ME 155AE, GM1, GM1A, GM2, GM2A



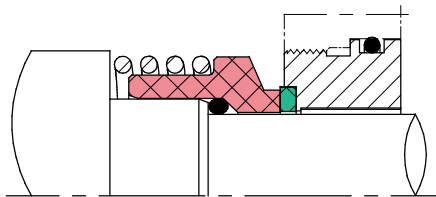
MATERIALES

Rotatorio: Carbon, SIC
Estacionaria: AISI 316/SIC
O rings: EPDM
Partes Metálicas: AISI 304
Resortes: AISI 304

Dimensiones: 22mm

S07-27

Parabombas ALFA LAVAL
Modelos MR185A, MR200A



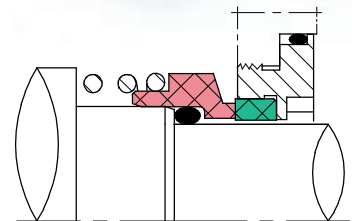
MATERIALES

Rotatorio: Carbon, SIC
Estacionaria: AISI 316/SIC
O rings: EPDM
Partes Metálicas: AISI 304
Resortes: AISI 304

Dimensiones: 27mm

S07-32 / S07-42

Parabombas ALFA LAVAL
Modelos: LKH5, LKH60(32mm)
LKH70, LKH80 (42mm)



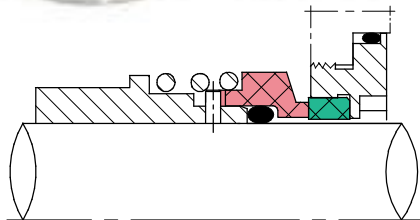
MATERIALES

Rotatorio: Carbon, SIC
Estacionaria: AISI 316/SIC
O rings: EPDM
Partes Metálicas
Resortes: AISI 304

Dimensiones: 32mm, 42mm

S07-32B, S07-42B

Parabombas ALFALAVAL
Modelos:LKH series



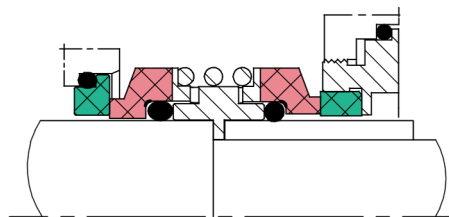
MATERIALES

Rotatorio: Carbon, SIC
Estacionaria: AISI 316/SIC
O´rings: EPDM
Partes Metálicas
Resortes: AISI 304

Dimensiones: 32, 42mm

S07-32D

Parabombas ALFALAVAL
Modelos:LKH series(Sellodoble)



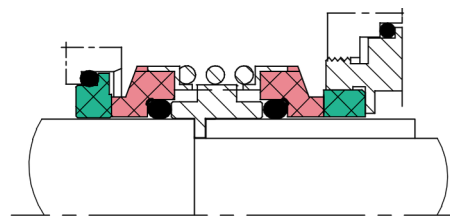
MATERIALES

Rotatorio: Carbon, SIC
Estacionaria: AISI 316/SIC
O´rings: EPDM
Partes Metálicas
Resortes: AISI 304

Dimensiones: 31.7mm

S07- 42D

Parabombas ALFA LAVAL
Modelos:LKH series (Sellodoble)



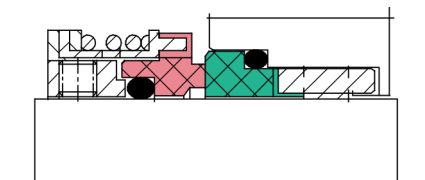
MATERIALES

Rotatorio: Carbon, SIC
Estacionaria: AISI 316/SIC
O´rings: EPDM
Partes Metálicas
Resortes: AISI 304

Dimensiones: 42mm

S07-22X

Para bombas ALFA LAVAL



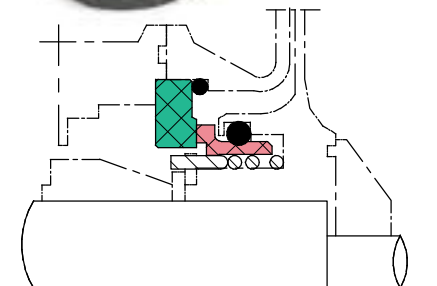
MATERIALES

Rotatorio: Carbon, SIC
Estacionaria: SIC
O´rings: EPDM, Viton
Partes Metálicas
Resortes: AISI 304

Dimensiones: 22mm

S07-ALC 2,3

Para bombas ALFA LAVAL ALC 2, 3



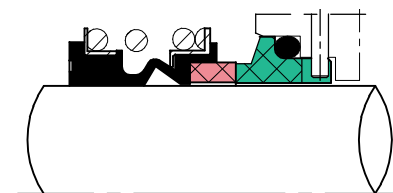
MATERIALES

Rotatorio: SIC
Estacionaria: Carbon
O´rings: EPDM, Viton, NBR
Partes Metálicas
Resortes: AISI 304

Dimensiones: 53mm

S07-ALC 1

Para bombas ALFA LAVAL ALC 1



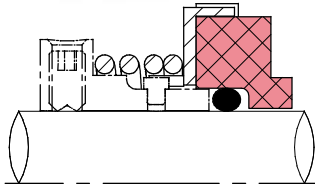
MATERIALES

Rotatorio: SIC
Estacionaria: Carbon
O´rings: EPDM, Viton, NBR
Partes Metálicas
Resortes: AISI 304

Dimensiones: 40, 53mm

S-560 Tri clover

Para bombas ALFA LAVAL TRI-CLOVER Modelos: C114, C216, C218, C328



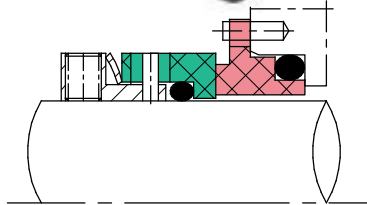
MATERIALES

Rotatorio: Carbon
Estacionaria: no se suministra
O´rings: EPDM, Viton
Partes Metálicas: AISI 304
Resortes: AISI 304

Dimensiones: 3/4, 1", 1-1/8, 1-1/2"

S07-SRU

Parabombas ALFA LAVAL Modelos:SRU (SSP SR),NMOG



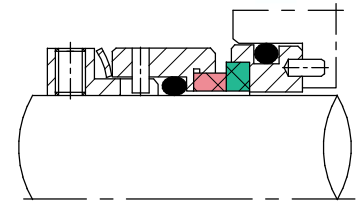
MATERIALES

Rotatorio: AISI 316, Tg
Estacionaria: Carbon, Tg
O´rings: EPDM, Viton
Partes Metálicas: AISI 316
Arandela ondulada: AISI 316

Dimensiones: 20, 30, 35, 45, 55, 75mm

S07- L AP

ParabombasALFALAVAL LAP, MOG y bombasJABSCO modelo B1

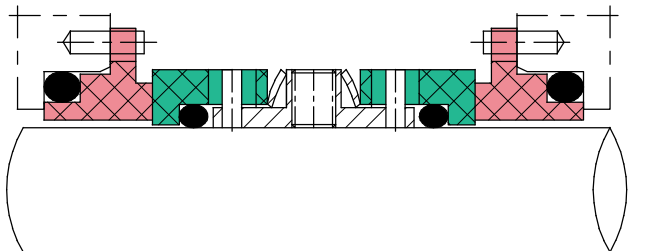


MATERIALES

Rotatorio: SIC, SSIC
Estacionaria: SIC, Tg
O´rings: EPDM, Viton
Partes Metálicas: AISI 316
Arandela ondulada: AISI 316
Dimensiones:1-3/16,1-3/8,2", 3"

S07-SRUD

Parabombas ALFA LAVAL Modelos:SRU (SSP SR),NMOG(sello doble)



MATERIALES

Rotatorio: AISI 316/Tg
Estacionaria: Carbon, Tg
O´rings: EPDM, Viton
Partes Metálicas: AISI 316
Arandela ondulada: AISI 316

Dimensiones: 30, 35, 45, 55, 75mm



S07-RUB

Parabombas ALFALAVAL Modelos:LKH Series



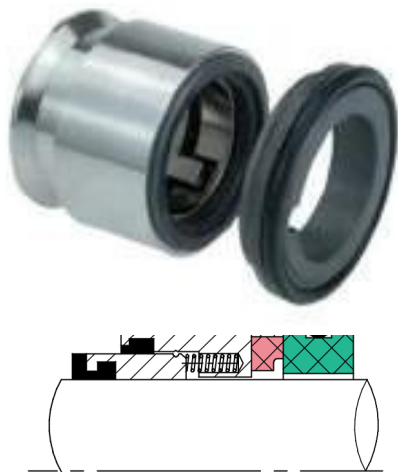
MATERIALES

Rotatorio: Carbon
Estacionaria: SIC
O´rings: EPDM
PartesMetálicasy
Resortes: AISI 304

Dimensiones: 30, 35mm

S07-LKB

Parabombas
ALFA LAVAL Modelos LKB-5 y
bombas APV modelo RCN



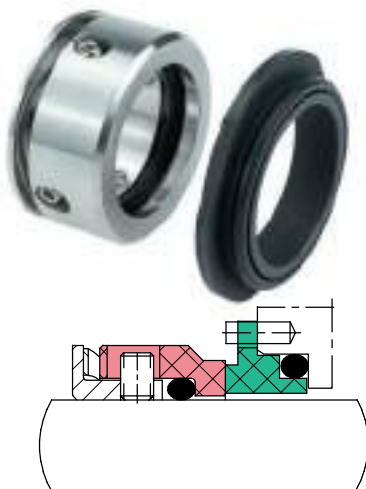
MATERIALES

Rotatorio: Carbon, Tg
Estacionaria: SIC, Tg
O rings: EPDM, Viton
Partes Metálicas: AISI 316
Resortes: AISI 316

Dimensión: 25, 30, 35, 40, 60mm

S07- L KPL

Para bombas ALFA LAVAL
Modelos LKPL, NMOG, SRU



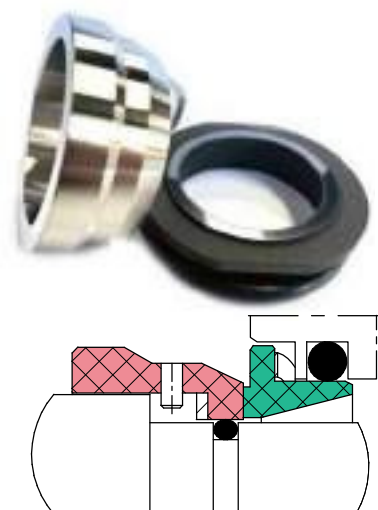
MATERIALES

Rotatorio: AISI 316, Tg
Estacionaria: Carbon, Tg
O rings: EPDM, Viton
Partes Metálicas: AISI 316
Arandela ondulada: AISI 316

Dimensión: 20, 30, 35, 45, 55, 75mm

S07-NMOG

Para bombas ALFA LAVAL
Modelos: SRU, LKPL, NMOG



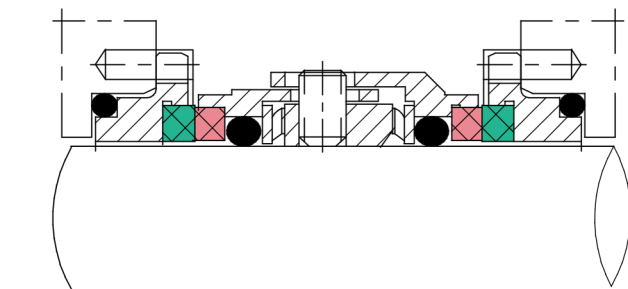
MATERIALES

Rotatorio: AISI 316
Estacionaria: Carbon
O rings: EPDM
Partes Metálicas: AISI 316
Arandela ondulada: AISI 316

Dimensión: 30, 35, 45, 55mm

S07-SR-D

Parabombas ALFA LAVAL
Modelos SR (sello doble)



Dimensiones: 30, 45, 55mm



MATERIALES

Rotatorio: SIC, Tg-(SIC, Tg)
Estacionaria: SIC, Tg-(SIC, Tg)
O rings: EPDM, Viton
Partes Metálicas: AISI 316
Arandela ondulada: AISI 316