

# WEMCO, WILO, EMU, GORMAN, ALL PRIME



## S-T2GRC

Para bombas WEMCO-WSP, GORMAN-T series, ALLPRIME-S series



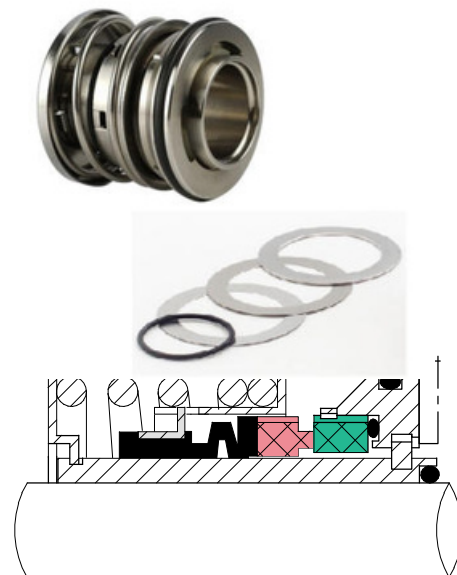
### MATERIALES

Rotatorio: SIC, SSIC, Tg  
Estacionaria: SIC, SSIC,  
Tg O rings: Viton

**Dimensiones: 1-1/4"**

## S-T2GRS

Para bombas WEMCO-WSP,  
GORMAN-T series, ALL PRIME-S  
series



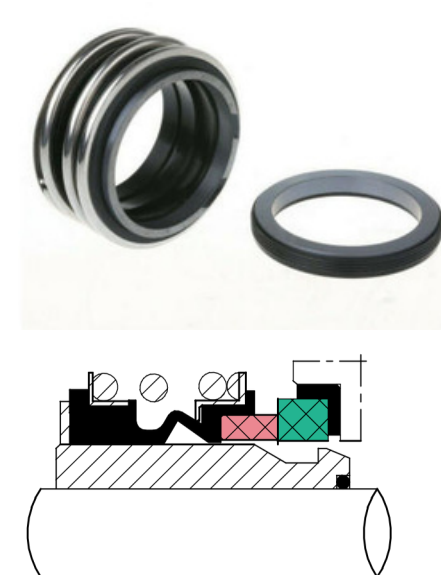
### MATERIALES

Rotatorio: SIC, SSIC,  
Tg Estacionaria: SIC,  
SSIC, Tg  
O rings: Viton

**Dimensiones: 1-1/4"**

## S-WIL

Para bombas WILO



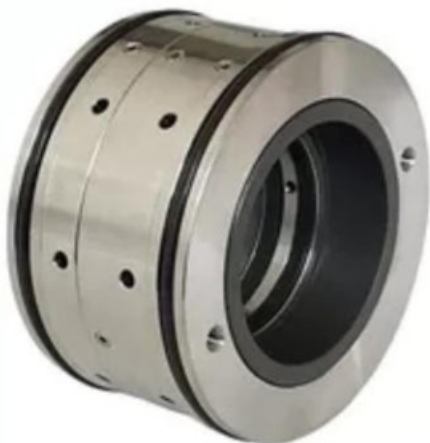
### MATERIALES

Rotatorio: Carbon, SIC  
Estacionaria: SIC, SSIC  
O rings: EPDM

**Dimensiones: 32, 55mm**

## S-EMU

Para bombas WILO-EMU



### MATERIALES

Rotatorio: SIC, SSIC  
Estacionaria: SIC, SSIC  
O rings: Viton  
Resortes: Hastelly C, AISI 316  
Partes Metálicas: AISI 304,  
AISI 316

**Dimensiones: 35, 50, 75mm**

### RANGOS DE OPERACION

PRESION: 0 A 145 PSI  
TEMPERATURA: -20°C A 80°C  
VELOCIDAD: HASTA 3600 rpm

