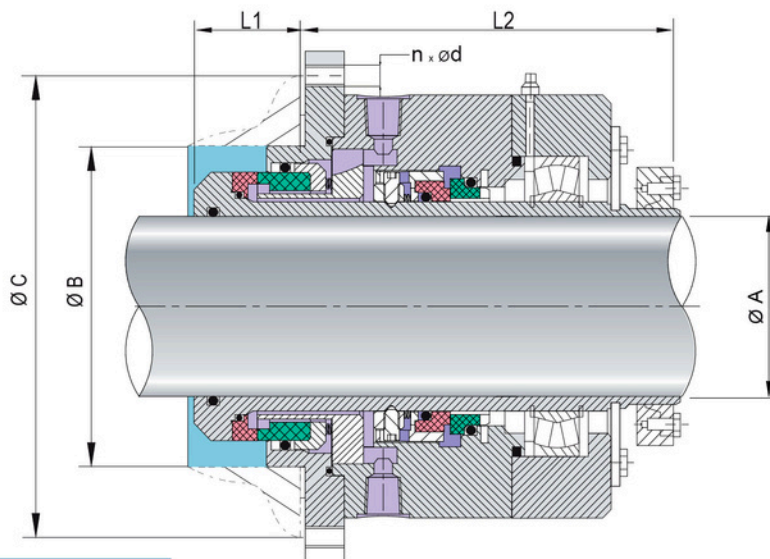


# TIPO 481

## SELLO CARTUCHO DOBLE PARA MOLINOS



Sello doble cartucho especial e ideal para aplicaciones donde se manejen pigmentos, pinturas, pastas, resinas y otros fluidos de difícil manejo.

Ideal para el trabajo en molinos, mezcladores y agitadores de uso en la industria del plástico, de pintura, alimenticia y farmacéutica.

### MATERIALES

- ▶ **CUERPO DEL SELLO:** AISI 316.
- ▶ **CARA LADO PRODUCTO:** Carburo de Tungsteno (Ni), Carburo de Silicio (RB), Carburo de Silicio Alfa Sinterizado.
- ▶ **CARA LADO ATMOSFERA:** Carburo de Tungsteno (Ni), Carburo de Silicio (RB), Carburo de Silicio Alfa Sinterizado, Carbón grado químico, Carbón metalizado.
- ▶ **ELASTÓMERO:** Viton®, EPR, AFLAS®, Kalrez®, PTFE Encapsulado.
- ▶ **RESORTES:** Hastelloy C®, AISI 316, AISI 302.
- ▶ **TORNILLOS PRISIONEROS:** AISI 316.

### RANGOS DE OPERACIÓN

<b>PRESIÓN</b>	Vacío a 300 psig (20 bar)
<b>VELOCIDAD</b>	1575 fpm (8m/s)
<b>TEMPERATURA</b>	-22°F a 600°F (-30°C a 315°C) dependiendo del material del o'ring

### VENTAJAS

- ▶ Fácil instalación.
- ▶ Balanceado hidráulicamente.
- ▶ Resortes aislados del fluido.
- ▶ Diseño estacionario.
- ▶ Sello robusto y compacto para trabajo pesado.
- ▶ Disponible con anillo de bombeo y de fácil adaptación para montar con plan API 53 A / ANSI 7353 A.

øA	øB	øC	n x øD	L1	L2
20	117	140	6 x 12	52	144
25	124	150	6 x 12	52	157
30	134	165	6 x 12	54	159
35	140	175	6 x 12	54	160
40	146	175	8 x 12	56	167
45	150	175	8 x 12	56	169
50	170	195	8 x 12	60	194
55	175	205	8 x 12	60	194
60	180	205	8 x 12	60	194
65	190	220	8 x 14	70	234
70	195	230	8 x 14	70	234
75	200	230	8 x 14	70	234
80	210	240	8 x 14	70	234
85	215	250	8 x 14	70	234
90	230	260	8 x 14	71	234
95	235	270	8 x 14	71	234
100	240	270	8 x 14	71	244
110	255	290	8 x 14	71	250
120	265	305	8 x 18	91	270
130	275	315	8 x 18	91	270
140	290	335	8 x 18	91	270
150	300	335	8 x 18	95	270
160	330	355	8 x 18	95	300
170	343	375	8 x 18	95	305
180	363	395	8 x 18	95	305
190	393	425	12 x 18	95	305
200	393	425	12 x 18	95	355

Medidas en milímetros

Fabricamos cualquier medida en pulgadas y en milímetros

Hastelloy C® es una marca registrada de Haynes International.  
Viton® y Kalrez® son una marca registrada de DuPont.  
AFLAS® es una marca registrada de Asahi Glass Co.Ltd.  
Chemraz® es una marca registrada de Green, Tweed & Co.