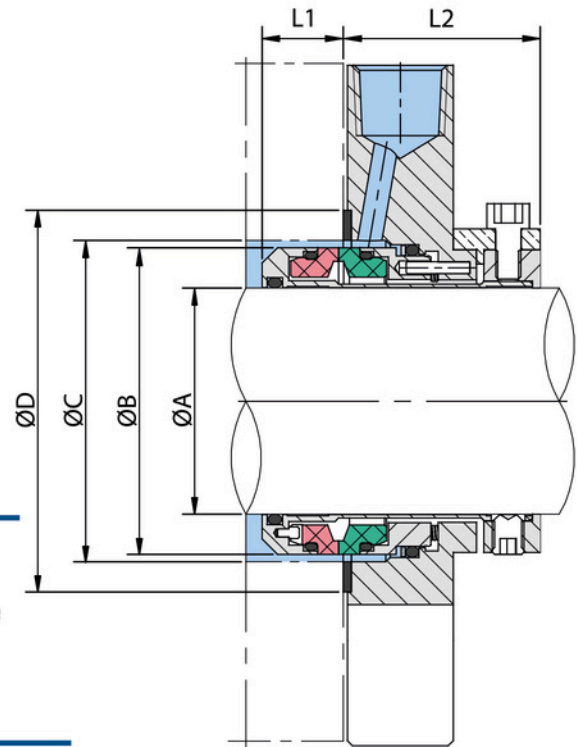
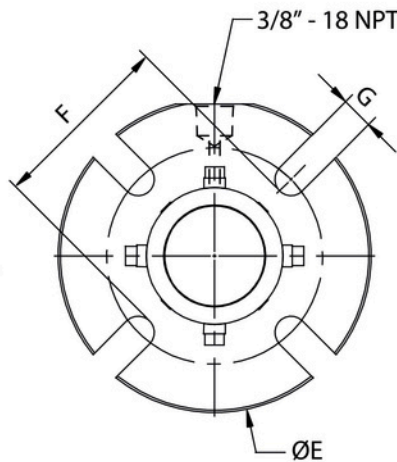


TIPO 771M

Sello para bombas DIN



Especial para la normalización de equipos en todo tipo de industria. Excelente desempeño en altas velocidades, absorbe desalineación del equipo hasta 1,5mm, dependiendo de la velocidad y diámetro de eje.

MATERIALES

- ▶ **PARTES METÁLICAS:** AISI 316.
- ▶ **CARA ROTATORIA:** Carbón grado químico o metalizado, Carburo de Silicio (SSIC), Carburo de Tungsteno (Ni).
- ▶ **ESTACIONARIA:** Carburo de Silicio (SSIC), Carburo de Tungsteno (Ni).
- ▶ **ELASTÓMEROS:** Viton®, EPR, Aflas®, Chemraz®, Kalrez®.
- ▶ **RESORTES:** AISI 302, Hastelloy C®.
- ▶ **TORNILLOS PRISIONEROS:** AISI 316.

VENTAJAS

- ▶ Fácil instalación.
- ▶ Independiente del sentido de giro.
- ▶ Reparable en planta.
- ▶ Resortes estacionarios aislados del fluido.
- ▶ Sello balanceado hidráulicamente.
- ▶ Caras intercambiables.
- ▶ Mayor capacidad autoalineante.
- ▶ Sistema de Flushing.

RANGOS DE OPERACIÓN

PRESIÓN	Vacío a 370 psig (25 bar)
VELOCIDAD	6000 fpm (30m/s)
TEMPERATURA	-20°F hasta 450°F (-29°C hasta 232°C) dependiendo del elastómero

APLICACIONES

- ▶ Bebidas y alimentos
- ▶ Química
- ▶ Aguas
- ▶ Bio-etanol
- ▶ Minería y minerales
- ▶ Metalurgia
- ▶ Construcción
- ▶ Ingenios y destilerías

ØA	ØB	ØC	ØD	ØE	F	G	L1	L2
25	40,50	43,5	55,58	105,0	62,0	13,2	16,13	39,24
28	43,69	46,5	58,75	108,0	65,0	13,2	16,13	39,24
30	47,50	50,0	63,00	109,0	67,0	13,2	16,13	39,24
32	47,50	50,0	63,00	109,0	67,0	13,2	16,13	39,24
33	49,53	52,0	64,00	110,0	67,0	13,2	16,13	39,24
35	49,53	55,0	67,00	113,0	70,0	13,2	16,13	39,24
38	55,12	58,0	70,00	123,0	75,0	13,2	16,13	39,24
40	58,17	61,0	73,00	123,0	75,0	14,3	16,13	39,24
43	60,45	64,0	76,00	133,0	80,0	14,3	16,13	39,24
45	60,96	64,0	76,00	138,0	81,0	14,3	16,13	39,24
48	64,14	67,0	79,00	141,0	84,0	14,3	16,13	39,24
50	67,31	70,0	82,00	147,0	87,0	14,3	16,13	39,24
53	70,87	74,0	86,00	148,0	97,0	18,0	18,03	41,28
55	73,00	76,0	88,00	148,0	98,0	18,0	18,03	41,28
60	77,22	80,0	92,00	156,0	102,0	18,0	18,03	41,28
63	83,57	87,0	100,00	160,0	105,0	18,0	24,64	44,32
65	84,71	87,7	100,00	162,0	108,0	18,0	24,64	44,32
70	89,92	93,0	105,00	177,0	117,0	18,0	24,64	44,32
75	96,52	100,0	112,00	190,0	128,0	18,0	24,64	44,32

Medidas en milímetros, para medidas en pulgadas ver sello 771