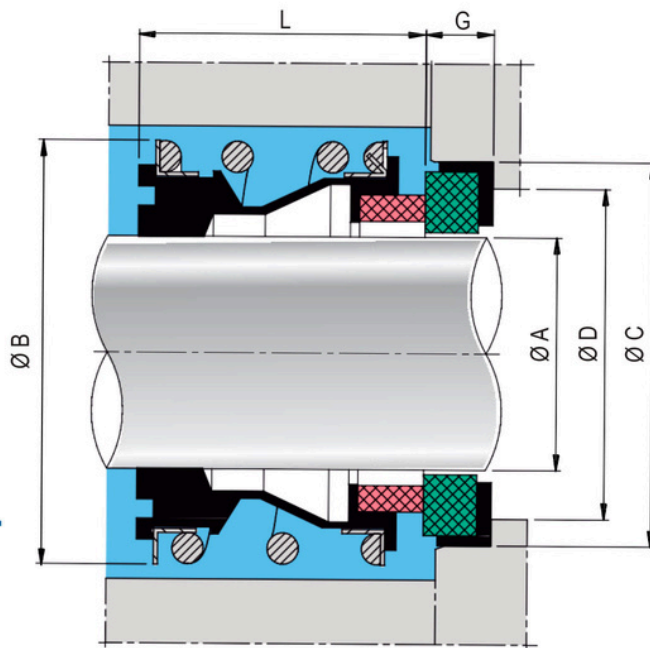


# TIPO MG1

SELLO SIMPLE NO BALANCEADO



Sello de amplia aplicación en la industria en general; el fuelle no está sometido a torsión; altamente recomendable para servicios con fluidos que contengan abrasivos slurries y fluidos problemáticos en general.

## MATERIALES

- ▶ **PARTES METÁLICAS** : AISI 304.
- ▶ **CARA ROTATORIA**: Estandar: Tungsteno; Opcional: Silicio o Carbón
- ▶ **ASIENTO ESTACIONARIO**: Estandar: Silicio Opcional: Cerámica.
- ▶ **ELASTÓMEROS**: Estándar: Viton; Opcional: Nitrilo o EPR

## RANGOS DE OPERACIÓN

<b>PRESIÓN</b>	Hasta 217 psig (15 bar)
<b>VELOCIDAD</b>	2362 fpm (12m/s)
<b>TEMPERATURA</b>	-22°F a 392°F (-30°C a 200°C)

## VENTAJAS

- ▶ Corta longitud de operación
- ▶ Fácil instalación.
- ▶ No se atasca el resorte

ØA	ØB	ØC	ØD	G	L
12.0	25.0	23.0	19.0	6.6	15.0
14.0	28.5	25.0	21.0	6.6	17.0
16.0	28.5	27.0	23.0	6.6	17.0
18.0	32.0	33.0	27.0	7.5	19.5
20.0	37.0	35.0	29.0	7.5	21.5
22.0	37.0	37.0	31.0	7.5	21.5
24.0	42.5	39.0	33.0	7.5	22.5
25.0	42.5	40.0	34.0	7.5	23.0
28.0	49.0	43.0	37.0	7.5	26.5
30.0	49.0	45.0	39.0	7.5	26.5
32.0	53.5	48.0	42.0	7.5	27.5
33.0	53.5	48.0	42.0	7.5	27.5
35.0	57.0	50.0	44.0	7.5	28.5
38.0	59.0	56.0	49.0	9.0	30.0
40.0	62.0	58.0	51.0	9.0	30.0
43.0	65.5	61.0	54.0	9.0	30.0
45.0	68.0	63.0	56.0	9.0	30.0
48.0	70.5	66.0	59.0	9.0	30.5
50.0	74.0	70.0	62.0	9.5	30.5
53.0	78.5	73.0	65.0	11.0	33.0
55.0	81.0	75.0	67.0	11.0	35.0
58.0	85.5	78.0	70.0	11.0	37.0
60.0	88.5	80.0	72.0	11.0	38.0
65.0	93.5	85.0	77.0	11.0	40.0
68.0	96.5	90.0	81.0	11.3	40.0
70.0	99.5	92.0	83.0	11.3	40.0
75.0	107.0	97.0	88.0	11.3	40.0
80.0	112.0	105.0	95.0	12.0	40.0
85.0	120.0	110.0	100.0	14.0	41.0
90.0	127.0	115.0	105.0	14.0	45.0
95.0	132.0	120.0	110.0	14.0	46.0
100.0	137.0	125.0	115.0	14.0	47.0

- Notas:**
1. ØA:Eje ØB: Externo ØC-ØD: Diámetros de Alojamiento G:Posición L:Long. Operación
  2. Medidas en milímetros
  3. Viton® es una marca registrada de DuPont.