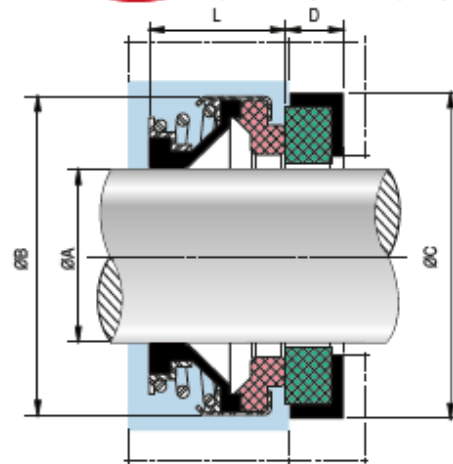
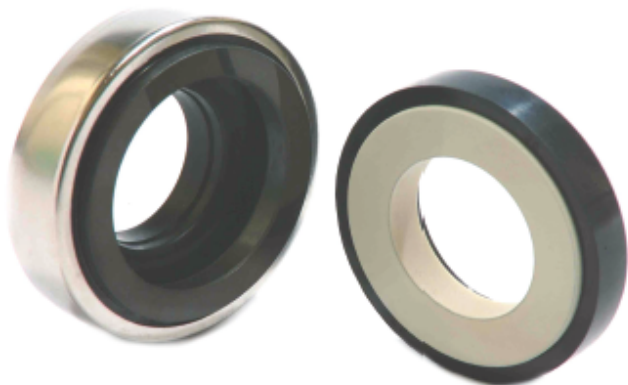


TIPO N

SELLO DE FUELLE ELASTOMÉRICO



Sello de fuelle elastomérico para espacios axiales cortos. Se usa en bombas para aplicaciones en estanques, pozos colectores, entre otros.

MATERIALES

- ▶ **PARTES METÁLICAS:** AISI 304.
- ▶ **CARA ROTATORIA:** Estándar: Carbón; Opcional: Silicio o Tungsteno.
- ▶ **ASIENTO ESTACIONARIO:** Estándar: Cerámica, Opcional: Silicio o Tungsteno.
- ▶ **ELASTÓMEROS:** Estándar: Nitrilo; Opcional: Viton

RANGOS DE OPERACIÓN

PRESIÓN	Hasta 87 psig (6 bar)
VELOCIDAD	1968 fpm (10m/s)
TEMPERATURA	-22°F a 392°F (-30°C a 200°C) <small>Dependiendo de los materiales de los elastómeros</small>

VENTAJAS

- ▶ Corta longitud de operación
- ▶ Fácil instalación.
- ▶ Compensa desalineamientos de eje y vibraciones del equipo

Notas:

1. ØA: Eje ØB: Diámetro Exterior ØC: Alojamiento
D: Altura del Asiento L: Long. Operación
2. Medidas en milímetros
3. Viton® es una marca registrada de DuPont.



CLIC AQUÍ PARA SOLICITAR COTIZACIÓN

Modelo	ØA	ØB	ØC	D	L
6	6	18	22	4	11
8	8	18	22	4	11
9	9	24	26	8	13
10	10	24	26	8	13
11	11	24	26	8	13
12	12	24	26	8	13
13	13	24	26	8	13
14S	14	28	28,5	8	13
14L	14	32	29,5	8	13
15S	15	28	30	8	13
15M	15	32	29,5	8	13
15L	15	39	38	8	13
16S	16	28	30	8	13
16M	16	32	29,5	8	13
16L	16	39	42	8	13
17	17	39	42	8	13
18	18	39	42	8	13
19	19	39	42	8	13
20S	20	39	42	8	13
20L	20	42	45	10	13
22S	22	39	42	8	13
22	22	42	45	10	13
23	23	47	50	10	13,5
24	24	47	50	10	13,5
25	25	42	50	10	13,5
26	26	47	50	10	13,5
27	27	47	50	10	13,5
28	28	54	57	10	15
30	30	54	57	10	15
32	32	54	57	10	15
35	35	60	63	10	16
38	38	65	68	12	18
40	40	65	68	12	18
45	45	70	73	12	20
50	50	85	88	15	23
55	55	85	88	15	23
60	60	105	110	15	30
65	65	105	110	15	30
70	70	105	110	15	32

REV 10/26